



*Canllawiau Cynllunio Ategol*  
Casglu Gwastraff a Chyfleusterau Storïo

Drafft Ebrill 2016

**CANLLAWIAU CYNLLUNIO ATEGOL  
CASGLU GWASTRAFF A CHYFLEUSTERAU STORIO 2016**

**DRAFFT YMGYNGHORI YN UNIG**

Penodau	Tudalen
1 Cyflwyniad	3
2 Polisi Cynllunio a Gwastraff	4
3 Cyflwyno Ceisiadau Cynllunio	6
4 Datblygiadau Preswyl	8
5 Datblygiadau Masnachol	13
6 Storfa Biniau a Manyleb Dylunio	15
7 Cael Mynediad i Gasglu Gwastraff	19
8 Ar ôl Cymeradwyo Cynllunio	20
Atodiadau	Tudalen
1 Polisi Allweddol 2 (PA2) a Pholisi Gwastraff 2 (PA2) o'r Cynllun Datblygu Lleol	21
2 Enghreifftiau o Amodau Cynllunio	22
3 Manyleb Biniau	24
4 Storio Masnachol	27
5 Dimensiynau Cerbydau Casglu Gwastraff	28

## 1 Cyflwyniad

- 1.1 Mae Nodyn Canllawiau Cynllunio Ategol (CCA) yn ategu polisiau yng Nghynllun Datblygu Lleol Caerdydd (CDLI) o ran darparu cyfleusterau rheoli gwastraff mewn datblygiadau newydd.
- 1.2 Mae Llywodraeth Cymru'n cefnogi defnydd Canllawiau Cynllunio Ategol (CCA) i nodi canllawiau manwl ar y ffordd y caiff polisiau cynllunio datblygu eu rhoi ar waith mewn amgylchiadau neu ardaloedd penodol. Rhaid i'r CCA fod yn gyson â pholisiau cynllunio datblygu a chanllawiau polisi cynllunio cenedlaethol. Mae CCA yn helpu i sicrhau bod rhai polisiau a chynigion yn cael eu deall yn well a'u rhoi ar waith yn fwy effeithiol. Nid oes ganddynt yr un statws â'r cynllun datblygu a fabwysiadwyd ond maent yn ystyriaeth berthnasol wrth benderfynu ar geisiadau cynllunio. Nodir polisiau yn y CDLI sy'n berthnasol i'r CCA hyn ym Mhennod 2
- 1.3 Dyma ganllaw o'r safonau **sylyfaenol** i gynllunwyr, penseiri, datblygwyr neu reolwyr eiddo, i gynorthwyo â chynllunio a dylunio storfeydd a chasgliadau gwastraff a chyfleusterau ailgylchu mewn datblygiadau domestig a masnachol. Bydd hyn yn sicrhau eu bod yn unol â strategaethau rheoli gwastraff a threfniadau casglu'r Cyngor.
- 1.4 Drwy'r canllaw hwn, mae **datblygu**'n cynnwys unrhyw adeilad newydd neu wedi'i addasu, unrhyw ailddatblygu ac unrhyw newid defnydd neu addasu adeiladau mewn ffordd sy'n gofyn am ganiatâd cynllunio.
- 1.5 Bydd y Cyngor yn gweithio mewn partneriaeth â datblygwyr i weithredu canllawiau ar gasglu gwastraff a chyfleusterau storïo. Fodd bynnag, lle nad oes storfa wastraff sy'n cyfateb i ofynion y canllaw hwn, neu â threfniadau eraill y cytunwyd arnynt, mae gan y cyngor amrywiaeth o bwerau i sicrhau cydymffurfiaeth neu wrthod derbyn cynigion ar gasglu gwastraff gan ddatblygwyr.
- 1.6 Caiff gwasanaeth gwastraff ac ailgylchu'r Cyngor ei adolygu'n rheolaidd a dylai ymgeiswyr/asiantau gysylltu â ni i gael gwybod p'un ai a yw'r manylion sydd yn y ddogfen hon dal yn gyfredol.
- 1.7 Pan nad yw mater penodol wedi'i drafod, neu pan fo angen eglurhad, gallwch wneud ymholiadau i:

*Strategaeth Gwastraff  
Gweithrediadau'r Ddinas  
Depo Ffordd Lamby,  
Tredelerch  
CAERDYDD  
CF3 2HP*

*Ffôn: 029 20717 500  
Ffacs: 029 2036 3420*

*E-bost: [CynllunioRheoliGwastraff@caerdydd.gov.uk](mailto:CynllunioRheoliGwastraff@caerdydd.gov.uk)*

## 2. Polisi Cynllunio a Gwastraff

- 2.1 Mae *Cyfarwydddeb ar Wastraff* yr Undeb Ewropeaidd wedi pennu nifer o dargedau ar gyfer gwastraff ac ailgylchu i aelod-wladwriaethau, sy'n cael eu cynllunio i sicrhau mwy o gynaliadwyedd i reoli gwastraff. Mae'r targedau'n cynnwys ailgylchu 65% o wastraff dinesig erbyn 2030.
- 2.2 Mewn ymateb i *Gyfarwydddeb ar Wastraff* yr Undeb Ewropeaidd, mae Llywodraeth Cymru wedi creu rhagor o dargedau ailgylchu yn nogfen bolisi *Tuag at Ddyfodol Diwastraff (2010)*. Mae'r targedau hyn yn orfodol ar awdurdodau lleol yng Nghymru gyda'r nod hirdymor o wneud Cymru'n genedl ddiwastraff erbyn 2050.
- 2.3 Yn sgîl y targedau hyn, crëwyd rhagor o ddogfennau polisi i sicrhau ein bod yn rheoli gwastraff yn gynaliadwy.

### Polisi Cynllunio Cymru (PCC)

- 2.4 Mae'r ddogfen PCC yn nodi polisiâu defnyddio tir Llywodraeth Cymru. Mae pethau i'w hystyried ynddi o ran darpariaethau gwastraff. Noda Paragraff 12.7.3:

*“Dylid cynnwys gofod a chyfleusterau digonol ar gyfer casglu, compostio ac ailgylchu deunyddiau gwastraff yn rhan o ddyluniad unrhyw ddatblygiad; a dylai datblygwyr wneud pob ymdrech i atal gwastraff yn ystod y camau dylunio, adeiladu a dymchwel. Dylid chwilio am bob cyfle i aildefnyddio deunyddiau a chynnwys cynhyrchion a ailgylchwyd wrth godi adeilad neu adeiledd newydd.”*

### Nodyn Cyngor Technegol 21: Gwastraff (TAN 21)

- 2.5 I ategu PCC, mae TAN 21 yn gweithredu ymhellach ddull cynaliadwy o reoli gwastraff. Noda Paragraff 2.1 (Saesneg yn unig):

*“When considering development proposals for all types of waste management facilities, planning authorities should take into account their potential contribution to the objectives, principles and strategic waste assessments set out in Towards Zero Waste and the relevant waste sector plans and the relevant development plan for the area.”*

### Cynllun Datblygu Lleol 2006-2026 (CDLI)

- 2.6 Lluniwyd y CCA hyn yn unol â'r CDLI diweddaraf a fabwysiadwyd yn 2016.
- 2.7 Mae'r CDLI a fabwysiadwyd yn cynnig y fframwaith statudol ar gyfer datblygu a defnyddio tir yng Nghaerdydd dros gyfnod y Cynllun (2006-2026).

- 2.7 Mae Polisi Allweddol 12 (PA12) yn y CDLl yn amlinellu gofynion rheoli gwastraff yr holl ddatblygiadau newydd. Gweler **Atodiad 1** am ragor o fanylion.
- 2.8 Mae'r ddogfen hon hefyd yn ategu Polisi W2 o'r CDLl sy'n amlinellu'r gofyniad i gael darpariaeth gwastraff briodol ym mhob datblygiad newydd. Gweler **Atodiad 1** am ragor o fanylion.

### 3 Cyflwyno Ceisiadau Cynllunio

- 3.1 **Rhaid** i fanylion am leoliad, maint a threfniadau rheoli a chasglu gwastraff ac ailgylchu gael eu cyflwyno fel rhan o'r ceisiadau cynllunio canlynol:
- Pob cais llawn neu faterion a gadwyd yn ôl
  - Cynigion ar anheddau ychwanegol (gan gynnwys addasiadau fflatiau)
  - Cynigion i dai amlfeddiannaeth
  - Cynigion ar gyfer rhagor o ofod llawr masnachol
  - Ceisiadau newid defnydd
- 3.2 Dylai ardaloedd storio wedi'u hadleoli gael eu nodi ar gynlluniau safle fel bod modd cadarnhau eu bod yn bodloni gofynion Rheoli Gwastraff.
- 3.3 Dylai ceisiadau nodi'n glir:
- **Ôl-troed digonol** ar gyfer storfeydd **mewnol ac allanol** yr holl wastraff ac ailgylchu
  - **Lleoliad arfaethedig** storio gwastraff bwyd, ailgylchu a gwastraff gweddilliol (a gwastraff gardd yn ôl y gofyn)
  - Math a dyluniad **cyfleusterau bwyd, ailgylchu, gardd a gwastraff**.
  - Lleoliad **pwyt cyflwyno gwastraff ymyl y ffordd** (neu le arall y cytunwyd arno) i gasglu gwastraff
  - **Llwybrau mynediad** i gerbydau casglu (gan gynnwys symudiadau a thracio cerbydau), gweithredwyr, trigolion a'r staff
- 3.4 Os yw codi storfa biniau benodedig yn cael ei chynnig, dylid hefyd rhoi rhagor o fanylion am y gwaith adeiladu hwn. Gweler Pennod 5 am ragor o ganllawiau.

#### Rheoliadau Adeiladu

- 3.5 Mae gwaith adeiladu domestig a masnachol yn cynnwys codi datblygiadau newydd, estyniadau ac addasiadau i adeiladau yn ddarostyngedig i Rheoliadau Adeiladu 2010 (fel y'u diwygiwyd). Mae Rheoliad H6 a'r Ddogfen Gymeradwy ategol i Ran H yn gwneud gofynion ar gyfer sicrhau cyfleusterau storio gwastraff solet a gwaredu gwastraff solet, ac mae'r rheoliadau hefyd yn cyfeirio at Storfa BS 5906:1980 a thrin gwastraff solet o adeiladau ar y safle.
- 3.6 Mae Pennod 6 yn cynnig gwybodaeth o ran dylunio a manylebau ardaloedd gwastraff.
- 3.6 Dylai dylunwyr a datblygwyr roi ystyriaeth i'r gofynion fel y'u hamlinellir; gallwch gael rhagor o wybodaeth gan y Gwasanaethau Rheoli Adeiladu yng Nghyngor Dinas Caerdydd ([www.Cardiff.gov.uk/buildingcontrol.htm](http://www.Cardiff.gov.uk/buildingcontrol.htm) ac e-bostio: [rheoliadeiladu@caerdydd.gov.uk](mailto:rheoliadeiladu@caerdydd.gov.uk); ) neu gan Adran Rheoli Adeiladu'r Awdurdod Lleol (LABC) [www.labc.co.uk](http://www.labc.co.uk);

#### Amodau Cynllunio

- 3.7 Bydd Rheoli Datblygu'n ymgynghori ac yn ystyried barn Rheoli Gwastraff ar bob mathau o ddatblygiadau masnachol a phreswyl. Caiff Amodau Cynllunio eu gosod i sicrhau bod manylion storio a chasglu gwastraff boddhaol wedi dod i law a chael eu cytuno arnynt cyn i'r gwaith ddatblygu ddechrau. Ni fydd defnydd llesol datblygiad fel arfer yn cael ei ddyfarnu nes bod y cyfleusterau a'r

trefniadau rheoli gwastraff y cytunwyd arnynt yn cael eu rhoi ar waith. Gweler Atodiad 2 am enghreifftiau o Amodau Cynllunio gwastraff.

- 3.8 Dylai ymgeiswyr geisio cyflawni Amodau Cynllunio gwastraff ar y cyfle cyntaf posibl. Pan fydd problemau'n codi, bydd Rheoli Gwastraff yn rhagweithiol wrth gyflawni'r amod.
- 3.9 Pan fydd amodau penodol caniatâd cynllunio'n cael eu torri neu pan nad yw datblygiadau'n cael eu cynnal yn unol â'r cynigion a gymeradwywyd, gwneir atgyfeiriad i Gorfodi Cynllunio.

### **Cynlluniau Rheoli Gwastraff Safle**

- 3.10 Yn 2013, cynhaliodd Llywodraeth Cymru ymgynghoriad ar Gynlluniau Rheoli Gwastraff safle (SWMP). Daethpwyd i'r casgliad y bydd projectau Adeiladu a Dymchwel yng Nghymru'n wirfoddol. Er eu bod yn wirfoddol fe'u hystyrir yn arfer da yn y diwydiant Adeiladu a Dymchwel ac fe'u cefnogir gan Gyngor Dinas Caerdydd.

### **Y Strategaeth Gwastraff a Chynlluniau Rheoli**

- 3.11 Cynigion defnydd cymysg, masnachol a manwerthu mawr (o 50 o fwy neu anheddau neu unrhyw ddatblygiad masnachol sy'n cynnwys mynediad i'r cyhoedd) yw rhai a ddylai gynnwys **Strategaeth Gwastraff a Chynllun Rheoli** gweithredol fel rhan o'r cais am ganiatâd cynllunio. Dylai gynnwys:
- Maint a mathau amcangyfrifedig y gwastraff a grëir gan y datblygiad
  - Maint a lleoliad y storfeydd gwastraff ac ailgylchu, a sut y caiff gwastraff ei ddsbarthu i'r cyfleusterau hyn.
  - Maint y cynwysyddion gwastraff
  - Unrhyw fan casglu ar wahân a gynigir, a'r dull o drosglwyddo gwastraff i'r lleoliad hwn

### **Rhwymedigaethau Cynllunio**

- 3.12 I gael manylion am Rwymedigaethau Adran 106 ar wastraff i ddatblygiadau newydd, cyfeirier at y Canllawiau Cynllunio Ategol ar Rwymedigaethau Cynllunio (2016).

## 4. Datblygiadau Preswyl

- 4.1 Mae gan bob datblygiad preswyl hawl i gasgliadau gwastraff domestig gan y Cyngor, ar yr amod eu bod yn bodloni gofynion sylfaenol.
- 4.2 Mae'r wybodaeth ganlynol yn ganllaw i faint o wastraff a ddisgwylir o ddatblygiadau preswyl. Gall rhai datblygiadau amrywio o'r meintiau a ragwelir a dylai ymgeiswyr gysylltu â'r Cyngor i gael cyngor mwy penodol.
- 4.3 Rhaid i **bob** datblygiad preswyl gynnig digon o le storio i 4 ffrwd wastraff benodedig; ailgylchu, gardd, bwyd a gwastraff gweddilliol. Rhaid bod darpariaeth ar gyfer cyfanswm yr holl ffrydiau gwastraff a gynhrychir dros gyfnod o 14 diwrnod. **Rhaid i'r storfa hon fod yn ar wahân o'r annedd a wasanaetha.** Nid yw'n dderbyniol i wastraff gael ei storio am gyfnod hir yn yr annedd.
- 4.4 I alluogi ac annog meddianwyr unedau preswyl newydd i ailgylchu eu gwastraff dylai darparwyr ddarparu digon o **storfeydd mewanol** fel arfer yn y gegin, i wahanu deunydd wedi'i ailgylchu o wastraff arall. Dylai fod gan bob annedd gynwysyddion storio mewanol gydag **o leiaf 60 litr o le** i gadw deunydd ailgylchu sych, gwastraff i'w gompostio a gwastraff cyffredinol a **lle i storio 7 litr** o wastraff bwyd.
- 4.5 Os lleolir datblygiadau preswyl newydd ar ffyrdd mynediad newydd, rhaid eu dylunio mewn modd fel y gallant gael eu defnyddio'n hawdd gan gerbydau casglu gwastraff. Cyfeirier at Bennod 6 i sicrhau mynediad digonol.
- 4.6 Mae ar hyn o bryd ddau ddull ar gyfer storio a chyflwyno gwastraff domestig i'w gasglu:
- Bagiau\* - Yr holl wastraff i'w storio mewn bagiau pwrpasol (a gyflenwir gan y Cyngor) i'w casglu (ac eithrio'r cadï bwyd); ni ddarperir biniau i storio gwastraff cyffredinol neu wastraff gardd.
  - Biniau - Dyrennir bin gwastraff cyffredinol i'r datblygiad. Defnyddir bagiau ailgylchu o hyd.
- \* Ond yn addas ar gyfer ailddatblygu, pan fo lle cyfyngedig i storio ac nad oes modd gosod biniau.
- 4.7 Mae'r dull storio gwastraff yn dibynnu ar y lleoliad. Ceidw'r Cyngor yr hawl i benderfynu ar y dull o gasglu gwastraff ar gyfer unrhyw ddatblygiad preswyl.
- 4.8 **RHAID** i ddatblygiadau sy'n defnyddio dull casglu bagiau gynnig storfa wastraff i storio bagiau gwastraff yn ddiogel rhwng casgliadau.
- 4.9 I gael manylion ar ba mor aml y cesglir gwastraff, ewch i wefan y Cyngor: [www.caerdydd.gov.uk](http://www.caerdydd.gov.uk)
- 4.10 I gael manylion llawn ar y fanyleb biniau, ar gyfer eiddo domestig, cyfeirier at Atodiad 3.

## Tai



4.11 Dangosir maint y gwastraff ac ailgylchu sy'n deillio o dai, rhwng casgliadau, yn Nhabl 1.

Math yr annedd	Ailgylchu sych	Gardd	Bwyd	Gweddilliol
<b>TAI</b>				
Annedd Sengl (hyd at 4 ystafell wely)	240L	240L	25L	140L
Capasiti Ychwanegol i bob ystafell wely	60L	Amh	7L	60L

Tabl 1: Capasiti storio allanol gwastraff ac ailgylchu i dai

4.12 Y ddarpariaeth biniau i dai fydd:

- Bin olwynion du 140L **neu** fagiau (140L) ar gyfer gwastraff gweddilliol
- Bin olwynion gwyrdd 240L **neu** sachau aml-dro ar gyfer gwastraff gardd
- Cadi brown ymyl y ffordd 25L ar gyfer gwastraff bwyd
- Cadi cegin brown 7L ar gyfer gwastraff bwyd
- Bagiau gwyrdd ar gyfer gwastraff i'w ailgylchu

4.13 Dylid gwneud darpariaeth ychwanegol ar gyfer tai â 6+ o drigolion. Caiff tai sy'n defnyddio dulliau casglu biniau finiau ychwanegol. Caiff tai sy'n defnyddio bagiau fagiau ychwanegol.

Nifer y preswylwyr	Ailgylchu	Cyffredinol	Gardd	Bwyd
1-5	Bagiau (140L)	1 x 140L	240L	1 x 25L
6-8	Bagiau (240L)	1 x 240L	240L	2 x 25L
9-10	Bagiau (380L)	1 x 240L a 1 x 140L	240L	3 x 25L
11+	Bagiau (480L)	2 x 240L	240L	3 x 25L

Tabl 2: Capasiti storio gwastraff tai amlfeddiannaeth

4.14 Pan fo'n bosibl, dylai storfa biniau gael ei chodi i storio biniau i dai. Gweler Pennod 5 am ragor o ganllawiau.

### Tai amlfeddiannaeth

4.15 Dylid gwneud ystyriaeth ychwanegol i eiddo sy'n cael eu haddasu'n dai amlfeddiannaeth. Bydd y ddarpariaeth biniau'n seiliedig ar faint o bobl sydd ym mhob uned (gweler Tabl 2).



- 4.16 Rhaid i ddatblygwyr anheddau dwysedd uchel, amlfeddiannaeth o 5+ fflat gynnig storfa gwastraff benodedig neu ardal storio guddiedig ar gyfer biniau swmp. Rhaid i'r storfa biniau allu cynnal uchafswm gofynnol y cynwysyddion, yn seiliedig ar asesiad o faint o wastraff a ddisgwylir.

### Tai a addasir yn fflatiau

- 4.17 O ran tai a addasir yn fflatiau, y dewis a ffeirir yw dyrannu biniau'n unigol. Dyrennir i bob fflat:
- Fin olwynion du 140L **neu** fagiau (140L) ar gyfer gwastraff cyffredinol
  - Cadi brown ymyl y ffordd 25L ar gyfer gwastraff bwyd
  - Bagiau gwyrdd ar gyfer ailgylchu
- 4.18 Mae hefyd opsiwn ar gyfer biniau ychwanegol sy'n cynnwys biniau swmp 660L neu 1100L neu finiau olwynion 240L llai. Mae Tabl 3 yn dangos darpariaeth biniau biniau olwynion llai neu fflatiau i'w haddasu, a dengys Tabl 3 ddarpariaeth bosibl biniau swmpus llai.

Nifer y fflatiau	Ailgylchu	Cyffredinol	Gardd	Bwyd
3	Amh	1 x 240L a 1 x 140L	240L	1 x 25L
4	Amh	2 x 240L	240L	2 x 25L
5	Amh	3 x 240L	240L	2 x 25L
6	Amh	3 x 240L a 1 x 140L	240L	240L
7	Amh	4 x 240L	240L	240L
8	Amh	4 x 240L a 1 x 140L	240L	240L
9	Amh	5 x 240L	240L	240L

Tabl 3: Darpariaeth biniau ar gyfer tai a addasir yn fflatiau

### Fflatiau amlbwrpas

- 4.19 Dylai datblygwyr gynnig rhywfaint o hyblygrwydd wrth storio gwastraff, yn benodol ar gyfer fflatiau pwrpasol, gan ystyried newidiadau posibl yn y dyfodol i ddull casglu gwastraff y Cyngor.
- 4.20 Ar gyfer datblygiadau mawr o ran fflatiau pwrpasol, cyfeirier at ofynion storio gwastraff Tabl 4. Mae'r cyfrifiadau ar gyfer ailgylchu a gwastraff cyffredinol yn seiliedig ar ddyraniad o 140L i bob fflat, gydag isafswm biniau.



Nifer y fflatiau (hyd at 3 ystafell wely)	Ailgylchu (L)	Cyffredinol (L)	Gardd* (L)	Bwyd** (L)	Aildddefnyddio / Storio Gwastraff Swmp
5	660	660	-	240	-
10	1100	1100	-	240	5m <sup>2</sup>
15	2200	2200	-	240	5m <sup>2</sup>
20	2200	2200	-	240	5m <sup>2</sup>
25	3300	3300	-	480	5m <sup>2</sup>
30	4400	4400	-	480	5m <sup>2</sup>
35	4400	4400	-	480	5m <sup>2</sup>
40	5500	5500	-	480	5m <sup>2</sup>
45	6600	6600	-	720	10m <sup>2</sup>
50	6600	6600	-	720	10m <sup>2</sup>

**Tabl 4: Capasiti storio gwastraff ac ailgylchu i ddatblygiadau mwy**

*\*Ni chyflenwir gwastraff gardd dan y rhagdybiaeth nad oes gan fflatiau erddi/ardaloedd amwynder unigol. Os oes gan y datblygiad arfaethedig erddi unigol, mae modd darparu biniau mewn cynwysyddion 240L ar gais.*

*\*\*Mae cynwysyddion gwastraff bwyd i fod yn gynwysyddion olwynion 240L neu lai oherwydd y pwysau a'r goblygiadau iechyd a diogelwch ar gyfer gweithredwyr casgliadau.*

4.21 Pan fo fflatiau'n rhai "clwstwr" (ystafelloedd gwely lluosog amlfeddiannaeth â chegin a rennir), mae'r gofynion storio'n seiliedig ar nifer yr ystafelloedd gwely. Gweler Tabl 5. Roedd y cyfrifiadau hyn yn seiliedig ar y meintiau gwastraff disgwylidig canlynol yr wythnos i bob ystafell wely:

- 60 litr o wastraff cyffredinol
- 60 litr o wastraff wedi'i ailgylchu
- 7 litr o wastraff bwyd

Nifer yr ystafelloedd gwely	Ailgylchu (L)	Cyffredinol (L)	Gardd* (L)	Bwyd** (L)	Aildddefnyddio / Storio Gwastraff Swmp
10	1100	1100	-	240	5m <sup>2</sup>
20	2200	2200	-	240	5m <sup>2</sup>
30	2200	2200	-	240	5m <sup>2</sup>
40	3300	3300	-	480	5m <sup>2</sup>
50	3300	3300	-	480	10m <sup>2</sup>
60	4400	4400	-	480	10m <sup>2</sup>
70	4400	4400	-	480	10m <sup>2</sup>
80	5500	5500	-	720	10m <sup>2</sup>
90	5500	5500	-	720	10m <sup>2</sup>
100	6600	6600	-	720	20m <sup>2</sup>

**Tabl 5: Capasiti storio gwastraff ac ailgylchu i ddatblygiadau mwy o fflatiau stiwdio neu glwstwr**

*\*Ni chyflenwir gwastraff gardd dan y rhagdybiaeth nad oes gan fflatiau erddi/ardaloedd amwynder unigol. Os oes gan y datblygiad arfaethedig erddi unigol, mae modd darparu biniau mewn cynwysyddion 240L ar gais.*

*\*\*Mae cynwysyddion gwastraff bwyd i fod yn gynwysyddion olwynion 240L neu lai oherwydd y pwysau a'r goblygiadau iechyd a diogelwch ar gyfer gweithredwyr casgliadau.*

4.22 Mae Cyngor Dinas Caerdydd wrthi'n gweithredu casgliad y codir amdano ar gyfer eitemau mawr, swmpus i eiddo domestig. Oherwydd targedau statudol, mae storfa dan do ar gyfer aildddefnyddio/aildddefnyddio **eitemau gwastraff swmpus bellach yn elfen ofynnol** mewn fflatiau pwrpasol. Ni ddylai'r ardal storio arfaethedig fod yn ardal benodedig, fel nad yw eitemau swmpus sy'n aros i gael eu casglu'n amharu â chasglu biniau eraill.

### Blociau Fflatiau Uchel

- 4.23 Mewn blociau fflatiau uchel pan nad yw bob amser yn gyfleus i'r trigolion fynd â gwastraff i un storfa, neu lle nad oes modd canfod ardal storïo gwastraff ddigon mawr, rhaid ystyried trefniadau amgen. Dylai'r datblygwr gysylltu â Rheoli Gwastraff ar y cyfle cyntaf posibl cyn cadarnhau trefniadau amgen.
- 4.24 Mae adeiladau uchel yn cyflwyno nifer o heriau i ddylunwyr o ran strategaethau rheoli gwastraff, ac o ran hyn argymhellwn fod y dylunydd / datblygwr yn manteisio ar y cyfle i drafod cynigion ar gam cynnar â'r Tîm Rheoli Gwastraff, Rheoli Datblygu a Rheoli Adeiladu.

### Storfeydd Cymunedol

- 4.25 Ymhlith yr opsiynau ar gyfer storfeydd cymunedol mae storfeydd bychain ar bob llawr (y cesglir y gwastraff gan staff cynnal a chadw'r adeilad), neu storfeydd mawr a rennir ar y llawr gwaelod/islawr y mae'n rhaid i'r trigolion fynd â'u gwastraff/gwastraff ailgylchu i'r llawr gwaelod/islawr. Os caiff cynwysyddion eu symud gan lifft, rhaid bod y lifft yn ddigon mawr i allu cynnwys cynhwysydd ac aelod o staff yn ddiogel.
- 4.26 Lle cymerir cynwysyddion gwastraff i fan casglu (heblaw am ymyl y ffordd) gan drigolion neu staff, rhaid cael datganiad dull. Rhaid iddo ddisgrifio'r modd i gludo cynwysyddion i'r man casglu penodedig, a'r man mynediad a throï i gerbydau casglu gwastraff.
- 4.27 Os nad oes lle i'r biniau mewn storfa biniau gymunedol, mae modd talu am gasgliadau ychwanegol gan ddefnyddio contract gwastraff masnachol. Bydd hyn yn galluogi datblygiad i gael man storïo llai, gan fod y casgliadau'n amlach. I gael rhagor o gyngor cysylltwch â Rheoli Gwastraff.

(Sylwer: Mae'n bosib na fydd gwasanaeth casglu domestig am ddim y Cyngor yn cyd-fynd â chontractwyr gwastraff masnachol eraill. Mae gwasanaeth gwastraff masnachol y Cyngor yn cyd-fynd ac mae modd ei ddefnyddio ar y cyd â'r gwasanaeth domestig).

### Compostio

- 4.28 Dylid ystyried darparu cyfleusterau compostio mewn datblygiadau â gardd. Dylai compostio gartref ddigwydd mewn anheddau newydd pan fo digon o le yno. Mae modd prynu biniau compostio gartref gan Gyngor Caerdydd drwy ffonio Cysylltu â Chaerdydd ar **029 20872088**.

### Ystyriaethau o ran cydraddoldeb

- 4.29 Dylai cydraddoldeb i drigolion fod yn ystyriaeth wrth ddynodi storfeydd gwastraff a chyfleusterau casglu ar ddatblygiadau preswyl newydd. Mae hyn yn arbennig o bwysig mewn tai fforddiadwy, lle dylid dylunio tai i fod yn "gartrefi oes".
- 4.30 Mae trigolion hŷn neu anabl, ac na allant symud gwastraff o storfa biniau i'r man casglu (h.y. ymyl y ffordd), â hawl i ddefnyddio gwasanaeth Cymorth Gwastraff y

Cyngor, sef pan fydd y criwiau casglu'n nôl gwastraff o ardal fwy addas. Er mwyn hwyluso'r gwasanaeth hwn, dylai datblygiadau gael eu dylunio â lle addas i storio gwastraff sydd o fewn 25m i'r man casglu a 10m o'r annedd.

- 4.31 O ran datblygiadau sydd â storfa biniau gymunedol â drysau, dylai fod ystyriaethau arbennig i drigolion sy'n cael trafferth symud neu sy'n wannach. Dylid hefyd ystyried handlenni drws addas a phwysau drysau addas.

## 5. Datblygiadau Masnachol

- 5.1 Yn ôl y gyfraith, mae gan pob eiddo diwydiannol a masnachol ddyletswydd gofal i sicrhau bod gwastraff yn cael ei reoli a'i waredu'n gywir.
- 5.2 Gall perchenogion neu ddatblygwyr datblygiadau/eiddo diwydiannol a masnachol sydd angen i Gyngor Caerdydd gasglu a gwaredu eu gwastraff ac ailgylchu gysylltu â'r adran gwasanaethau masnachol ar **02920 717501**.
- 5.3 Mae Tabl 5 yn dangos capasiti storio amcanol ystod o ddatblygiadau masnachol. Bydd y capasiti gwirioneddol yn amrywio yn unol ag union natur y gweithgareddau masnachol ac amllder casgliadau. Dylid caniatáu am o leiaf ddeuddydd o storfa gwastraff wrth gefn, yn fwy na'r maint rheolaidd a storir yno cyn ei gasglu.

Math o Safle	Capasiti Storfa
Swyddfeydd	2500L i bob 1000m <sup>2</sup> o ofod llawr gros
Manwerthu	5000L i bob 1000m <sup>2</sup> o ofod llawr gros
Safleoedd sy'n gweini bwyd	*500L i bob 20 man bwyta neu 600L i bob 100 pryd a weinir
Gwestai a Llety	35L yr ystafell / diwrnod neu **1500L i bob 20 man bwyta

**Tabl 5: Capasiti Storio Gwastraff mewn Eiddo Masnachol**

\* mae rhai allfeydd bwyd fel bwyta bwyd cyflym a chludfwyd yn cynhyrchu llawer mwy o wastraff

\*\* mae maint y gwastraff yn dibynnu i raddau helaeth ar y math o westy a'r cyfleusterau a gynigir

- 5.4 Bydd contractau masnachol yn cynnig ystod o drefniadau o ran amledd casglu gwastraff â chynwysyddion storio gwastraff amrywiol. Cysylltwch â'r contractwr masnachol a ffefrir i drafod trefniadau posibl cyn cyflwyno ceisiadau cynllunio. Gweler Atodiad 4 am fanylion cynwysyddion a gynigir gan wasanaeth casglu gwastraff masnachol y Cyngor.
- 5.5 Dylid ystyried darparu peiriant cywasgu neu beiriant byrnu. Gall cywasgu gwastraff cyn ei gasglu leihau faint o storfa sydd ei angen, a pha mor aml sydd angen casglu gwastraff, yn sylweddol. Mae cywasgu hefyd yn ffordd ddiogel o ddal gwastraff. Ond nid yw Cyngor Caerdydd yn casglu gwastraff wedi'i gywasgu at ddibenion gweithredol a bydd angen gwneud trefniadau casglu eraill.
- 5.6 Mae neilltuo lle i ddeunydd i'w ailgylchu yn annog ailgylchu a gall leihau costau casglu i denantiaid masnachol.
- 5.7 Gweler Penodau 5 a 6 ar sicrhau bod cyfleusterau storio'n addas cyn cyflwyno ceisiadau.
- 5.8 Bydd angen i unedau Dosbarth A3 gyflenwi biniau sbwriel, er mwyn atal sbwriela a allai ddigwydd o ganlyniad uniongyrchol i'r datblygiad. Rhaid i'r rheolwyr fod yn berchen ar y biniau sbwriel hyn a'u cynnal a'u cadw.

### Gwastraff Peryglus

- 5.9 Dylai'r holl wastraff peryglus gael ei adnabod yn gywir, ei wahanu a'i storio ar wahân yn unol â chanllawiau gan Asiantaeth yr Amgylchedd a chontractwyr gwastraff peryglus arbenigol.

- 5.10 Ni ddylid cymysgu gwastraff peryglus â gwastraff cyffredinol, compostio neu ailgylchu.

**Datblygiadau Defnydd Cymysg**

- 5.11 Mewn datblygiad cymysg, rhaid gwahanu gwastraff i sicrhau nad yw gwastraff masnachol yn mynd i'r ffrwd gwastraff domestig. Rhaid nodi dwy ardal storio gwastraff ar gynlluniau safle sy'n manylu ar y gwahaniad hwn.

## 6. Dyluniad a manyleb ardal gwastraff

6.1 Nodir y gofynion storio gwastraff yn *Rheoliadau Adeiladu 2010* (Adran H6).

6.2 **Ni chaniateir** storio gwastraff ar y briffordd neu'r droedffordd gyhoeddus.

### Lleoliad Ardaloedd Storio Biniau Allanol

<b>Dylai ardaloedd storio biniau allanol:</b>	
<b>Fod o fewn 25m i'r pwynt casglu a 30m o'r annedd</b>	<i>Bod cyn belled i ffwrdd o ffenestr neu awyrywyr, a than orchudd neu gysgod</i>
<b>Bod yn hygyrch (Gweler pennod 6)</b>	<i>Heb gael eu lleoli mewn modd sy'n amharu ar fynediad cerddwyr neu gerbydau i adeilad.</i>
<b>Bod wrth ochr neu gefn yr eiddo. Fel dewis olaf dylid eu gosod ar yr ochr flaen.</b>	<i>Lle y bo'n bosibl, dylai fod sgrîn rhag eu gweld yn allanol drwy blannu, ffensys, waliau ac adeileddau priodol eraill.</i>
<b>Cael eu lleoli mewn ffordd sy'n golygu y bydd unrhyw niwsans posibl o ollwng, arogl, sŵn ac effaith weledol yn cael ei atal.</b>	<i>Cael eu hintegreiddio mewn modd sensitif â'r hyn o'u cwmpas ac adlewyrchu dyluniad, deunydd a phensaerniaeth yr adeilad.</i>
<b>Bod â llwybrau mynediad sydd 1.2m o led at ddefnydd trigolion mewn cadair olwyn.</b>	

6.3 Rhaid i'r holl ddatblygiadau gynnig ardal storio benodedig ar gyfer cynhwysyddion gwastraff ac ailgylchu a rhaid eu dangos ar y cynlluniau safle a gyflwynwyd. Dylai pob ardal storio ac ardal gaeedig fod o fewn ffiniau'r eiddo a bod yn weladwy ac yn hygyrch i ddefnyddwyr/trigolion i annog y defnydd ohonynt.

6.4 Ni chaiff yr holl wastraff ac ailgylchu ei osod ond ym miniau/bagiau penodedig Cyngor Caerdydd, a'u storio mewn storfa wastraff bwrpasol neu mewn system cynhwysyddion swmp yn ffiniau'r safle.

6.5 Dylai dyluniad y storfa a'r ardal gaeedig ystyried pa mor hawdd yw cael mynediad atynt, a chasglu cynhwysyddion, ac unrhyw ofynion cynnal a chadw. Dylai'r holl storfeydd gael eu codi'n unol â *BS 5906 (1980)* a chydymffurfio â *Rheoliadau Adeiladu 2010*, Rhan H6.

<b>Gofynion ardaloedd caeedig biniau swmp:</b>	
<b>Dylai drysau dwbl agor am allan, gydag agoriad sydd o leiaf 1.5m a chyfleuster i ddal drysau wrth gasglu gwastraff.</b>	<i>Caniatáu'r cynhwysydd i gael ei symud yn llorweddol heb symud cynhwysydd arall.</i>
<b>Caniatáu i gaead y bin gael ei agor yn llawn</b>	<i>Bod sgrîn guddio 1.8m os nad oes angen to.</i>
<b>Bod o leiaf 2m o uchder</b>	<i>Rhaid i bob drws llithro fod yn 2.4m</i>
<b>Rhaid peidio ag amharu ar welededd cerddwyr, gyrwyr neu feicwyr</b>	<i>Ni ddylai drysau mynediad agor mewn i/dros y briffordd gyhoeddus.</i>
<b>Dylai arwynebau fod yn llyfn ac yn anhydraidd fel bod modd eu glanhau a'u draenio.</b>	<i>Rhaid gosod goleuadau artiffisial i sicrhau bod modd codi a chario'r biniau'n ddiogel.</i>

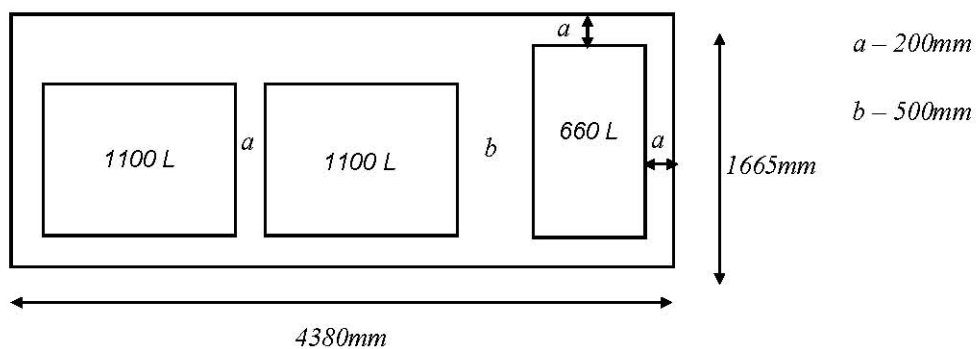


- 6.6 Rhaid cynnal a chadw'r ardal storio i safon dderbyniol. Gallai methu â gwneud hynny arwain at beidio â chasglu gwastraff.

### Maint Ardaloedd Caeedig

- 6.7 Bydd maint yr ardal gaeedig yn dibynnu ar faint o wastraff y disgwylir iddo ddod o'r safle, maint y cynwysyddion a pha mor aml y caiff gwastraff ei gasglu.
- 6.8 Dylai gofynion ôl-droed pob preswylfa neu safle ganiatáu gofod digonol o amgylch pob bin (yn ddelfrydol 200mm rhwng ac o amgylch pob cynhwysydd neu 500mm os oes yn rhaid i drigolion godi caead cynhwysydd). Nid yw hyn ond yn berthnasol i finiau 660L neu 1100L.

Isod mae ôl-troed enghreifftiol.



- 6.9 Dylai unrhyw ddrws fod o leiaf 500mm yn lletach na'r bin.

### Enghreifftiau o storfeydd gwastraff a rennir:

#### Storfeydd gwastraff unigol:



**CYWIR:** biniau wedi'u cuddio yn unol â dyluniad yr adeiladau.



**ANGHYWIR:** tai teras heb ardal flaen sy'n arwain at osod biniau ar y palmant

### Arwyddion a Labelu



- 6.10 Rhaid i ardaloedd storio gwastraff gael eu dynodi'n glir at y diben hwn yn unig a chael eu labelu'n glir, ar waliau, drysau a lloriau fel y bo'n briodol a hefyd ar y cynhwysydd perthnasol ei hun. Os yw'r cyfleuster yn un a rennir, dylai hefyd ddynodi pa eiddo sydd â hawl i'w ddefnyddio.
- 6.11 Os taw'r Cyngor sy'n casglu biniau a chynhwysyddion, rhaid iddynt gael eu nodi'n unigol gyda chodau bar a labeli priodol eraill lle mae'r Cyngor yn nodi hynny.



### Darpariaethau Golchi

- 6.12 Pan fo gwastraff gwlyb yn cael ei gynhyrchu (gan gynnwys bwyd), dylai fod gan yr ardal gaedig naill ai lawr concriid neu bafin graddedig â dalfa llaid sy'n gysylltiedig â'r garthffos. Dylid gosod tap dŵr oer naill ai yn, neu ger, yr ardal gaedig, fel bod modd glanhau'r cynhwysydd gwastraff.



## 7. Mynediad Casglu

### Mynediad i Gerbydau Casglu

- 7.1 Dylai'r gwaith o adeiladu'r holl ffyrdd mynediad ar gyfer cerbydau casglu gwastraff fod yn unol â *Bwletin Dylunio 32: Ffyrdd Preswyl a Llwybrau Cerdded a Llefydd, Strydoedd Symudiadau: Canllaw Ategol i Fwletin Dylunio 32*, yr Adran Drafnidiaeth, a ategir gan *Safonau dylunio Priffyrdd Sirol i Ddatblygiadau Preswyl* y cyngor.
- 7.2 Dylai ffyrdd ac ardaloedd parcio gael eu gosod mewn ffordd sy'n sicrhau cyfleuster rhesymol i gerbydau casglu.

<b>Gofynion mynediad cerbydau casglu:</b>	
<b>Uchder 4.5m</b>	<i>Nid oes angen gyrru am yn ôl o'r briffordd nac iddi wrth gasglu gwastraff</i>
<b>Ardal waith o leiaf 3.5m; 4m os oes angen gwagio cynwysyddion.</b>	<i>Yn ddelfrydol dylai'r cerbyd droi i fae oddi ar y ffordd heb fod angen gyrru am yn ôl iddo nac oddi wrtho.</i>
<b>Dylai'r lleoliad gwagio i'r cerbyd fod yn gymharol wastad ar gyfer hyd cyfan y cerbyd a'r cynhwysydd. Dylid osgoi unrhyw lethrau neu raddiant (onid oes eu hangen i ddraenio dŵr wyneb).</b>	<i>Sylfeini ac arwynebau addas a all wrthsefyll uchafswm pwysau cerbyd (30 tunnell). Mae hefyd yn cynnwys gratiau gyli, tyllau carthffos ac ati.</i>
<b>Digon o le i droi ar y safle os oes angen (angen traciau cerbyd ar gynlluniau safle)</b>	<i>Os nad oes mynediad i gerbyd, rhaid trefnu pwyntiau cyflwyno gwastraff eraill â Rheoli Gwastraff</i>
<b>Gweler Atodiad 5 ar gyfer dimensiynau cerbydau casglu.</b>	

<b>Gofynion mynediad i griwiau casglu:</b>	
<b>Rhaid i lwybrau mynediad ar gyfer trosglwyddo gwastraff fod yn gymharol wastad. Ni ddylai'r inclein fod yn fwy na 1:12.</b>	<i>Lle defnyddir biniau cymunedol, am resymau iechyd a diogelwch, rhaid bod cyrbau isel a dylai'r graddiant o ganlyniad fod cyn lleied â phosibl.</i>
<b>Ni chesglir gwastraff o ddreifiau preifat.</b>	<i>Mae angen i lwybrau mynediad fod ag arwyneb llyfn, di-lithr</i>
<b>Rhaid cyflwyno'r holl wastraff wrth ymyl y ffordd (oni thrafodir hynny â Rheoli Gwastraff).</b>	<i>Ni chaiff gweithwyr gwastraff ddychwelyd cynhwysydd swmp (660L neu 1100L) yn fwy na 25m.</i>
<b>Rhaid i lwybrau mynediad fod 1.5m o led a heb gyrbau a grisiau</b>	<i>Ni ddylai fod rhwystrau ar unrhyw lwybrau</i>
<b>Mewn rhai achosion, efallai bod angen goleuo llwybr mynediad</b>	

- 7.3 Bydd angen defnyddio tryc llusgo i symud biniau ar unrhyw raddiant sy'n achosi problemau codi a chario. Nid yw Cyngor Dinas Caerdydd yn cyflenwi biniau sy'n addas i'w llusgo. Bydd angen trefnu contractwr casglu arall yn yr achos hwn.
- 7.4 Pan fo'r sylfeini wedi erydu a bod peryglon baglu wedi'u creu, y tiffeddiannwr fydd yn gyfrifol am unrhyw a'r holl waith trwsio priodol. Gallai methu â chynnal a chadw sylfeini ac arwynebau i safon foddhaol arwain at atal casgliadau am resymau iechyd a diogelwch.

## 8. Ar ôl Caniatâd Cynllunio

- 8.1 Ers 27 Gorffennaf 2015 mae datblygwyr pob uned breswyl newydd yn gorfod prynu'r ddarpariaeth biniau sydd ei hangen ar gyfer pob uned. Rhaid i'r biniau fodloni manylebau'r Cyngor (a ddangosir yn Atodiad 3) ac mae modd eu prynu'n uniongyrchol drwy gysylltu â Thîm Masnachol Rheoli Gwastraff ar **02920 717500**. Gweler Tabl 6 am brisiau. Prisiau i ddatblygiadau domestig yw'r rhain yn unig. I ddatblygiadau masnachol, cysylltwch â'r Tîm Masnachol.

Math o fin	Pris
Bin olwynion 140 litr	£25 (+ TAW)
Bin olwynion 240 litr	£25 (+ TAW)
Cadi bwyd 7 litr	£0
Cadi bwyd 25 litr	£0
Bin swmp 660 litr	£300 (+ TAW)
Bin swmp 1100 litr	£390 (+ TAW)

Tabl 6: Prisiau biniau domestig, ar 27 Gorffennaf 2015.

- Rhaid** prynu biniau olwynion 140 litr a 240 litr gan Gyngor Dinas Caerdydd, ond mae modd prynu'r biniau swmp 660 litr a 1100 litr gan ddarparwr arall.
- 8.2 O ran unrhyw daliadau posibl sydd eu hangen drwy gytundebau Adran 106, fe'u nodir yn CCA'r Rhwymedigaethau Cynllunio.
- 8.3 Os yw'r cynwysyddion gwastraff i'w prynu gan sefydliad ond am y Cyngor, bydd angen i fanylion gael eu cyflwyno i Rheoli Gwastraff ar ôl dyfarnu caniatâd cynllunio. Bydd angen dimensiynau, deunydd, lliw a chyflenwr y bin. Bydd yn rhaid i fanylebau'r bin gyfateb i'r rhai a ddangosir yn Atodiad 3, er mwyn sicrhau bod biniau'n addas i gerbydau casglu a bod safonau iechyd a diogelwch yn cael eu cyflwyno. Os na roddir manylion o ganlyniad i'r cynwysyddion gwastraff yn ddiogel i'w casglu, ceidw'r Cyngor yr hawl i wrthod casgliad nes bod manylebau bin addas yn cael eu bodloni. Anfonwch y wybodaeth hon ymlaen gyda'r manylion cyswllt a ddangosir ar dudalen 3.
- 8.4 Os cymeradwywyd defnyddio biniau 1100L a 660L ar ddatblygiad preswyl, bydd angen i Rheoli Gwastraff gwblhau asesiad risg cyn bod modd dechrau dosbarthu biniau neu gasglu gwastraff. Os yw hyn yn berthnasol i'ch datblygiad, cysylltwch â Rheoli Gwastraff ar ôl i'r gwaith adeiladu gael ei gwblhau.
- 8.5 Os defnyddir deunydd cyfathrebu ysgrifenedig i addysgu meddianwyr newydd y datblygiad ar y strategaeth gwastraff a'r dull casglu, dylid gwneud ymdrech i gynnig deunydd dwyieithog – yn Gymraeg a Saesneg.

## Atodiadau

### Atodiad 1: Polisi Allweddol 2 (PA2) a Pholisi Gwastraff 2 (W2) o'r Cynllun Datblygu Lleol (2016)

#### PA12 : GWASTRAFF

Rheolir gwastraff sy'n deillio o Gaerdydd drwy:

- i. Hyrwyddo ac ategu cyfleusterau, mesurau a strategaethau rheoli gwastraff cynaliadwy ychwanegol yn unol â Chynllun Sector Casgliadau, Seilwaith a Marchnadoedd (2012) a TAN 21 (2014) mewn ffordd sy'n dilyn yr hierarchaeth wastraff ac egwyddorion rhwydwaith integredig a digonol o osodiadau gwastraff; y man gosod agosaf priodol; hunangynhaliaeth a diogelu iechyd pobl a'r amgylchedd.
- ii. Annog darparu cyfleusterau triniaeth mewnol ar ardaloedd presennol a dynodedig i ddiwydiant cyffredinol;
- iii. Cefnogi darpariaeth a chynnal a chadw trefniadau storio a chasglu rheoli gwastraff cynaliadwy ym mhob datblygiad newydd priodol;
- iv. Cefnogi gwaith atal ac aildefnyddio gwastraff a darparu cyfleusterau sy'n defnyddio cynnyrch wedi'i ailgylchu neu ei gompostio.

#### W2: DARPARU CYFLEUSTERAU RHEOLI GWASTRAFF MEWN DATBLYGIADAU

Lle y bo'n briodol, ceisir darpariaeth ym mhob datblygiad newydd i gyfleusterau i storio, ailgylchu neu reoli gwastraff mewn ffordd arall.

### Atodiad 2: Enghreifftiau o Amodau Cynllunio

<b>AMOD CYNLLUNIO</b>	<b>Disgrifiad</b>
<b>SAFON</b>	Ni chodir unrhyw ddatblygiad nes bod manylion o gyfleusterau i storio cynwysyddion gwastraff wedi'u cyflwyno a'u cymeradwyo'n ysgrifenedig gan yr Awdurdod Cynllunio Lleol. Darperir y cyfleusterau a gymeradwywyd nes i'r datblygiad ddod i ddefnydd llesol a'u cadw ar ôl hynny.
<b>CYNLLUNIAU A GYMERADWYWYD (cyf: 09/00817/C)</b>	Darperir y cyfleusterau storio gwastraff a ddangosir ar y cynlluniau a gymeradwywyd cyn meddiannaeth lesol y datblygiad ac fe'u cedwir wedi hynny a chânt eu cynnal a'u cadw, oni chytuna'r Awdurdod Cynllunio Lleol fel arall. Rheswm: I sicrhau datblygiad trefnus
<b>PENODOL I FFLATIAU</b>	Cyflwynir manylion o gyfleusterau storio gwastraff i XX fflat ymhen mis o ddyddiad y caniatâd hwn a gweithredir y manylion a gymeradwywyd cyn meddiannu'r adeilad. Bydd y cynllun a gymeradwyir yn cynnwys: NIFER x biniau ailgylchu 1100/660 NIFER x biniau gwastraff gweddilliol 1100/660 NIFER x biniau gwastraff bwyd 240 NIFER x biniau gwastraff gardd 240 Ar ôl hynny caiff y cynllun a gymeradwywyd ei gynnal a'i gadw oni chytuna'r Awdurdod Cynllunio Lleol fel arall yn ysgrifenedig. Rheswm: I sicrhau datblygiad trefnus ac i ddiogelu amwynderau'r ardal.
<b>STORIO MEWNOL (cyf:09/00658/W)</b>	Darperir cyfleusterau storio gwastraff mewnol ymhen 3 mis o ddyddiad y caniatâd hwn yn unol â'r cynllun llawr/safle dyddiedig <b>xxxxx</b> a'u cynnal a'u cadw wedi hynny. Rheswm: I sicrhau datblygiad trefnus ac i ddiogelu amwynderau'r ardal.
<b>RHAGOR O WYBODAETH (cyf:09/00307/W)</b>	Cyn bod y fflatiau a ganiatawyd yn cael eu dwyn i ddefnydd llesol, cyflwynir manylion am y trefniadau casglu (i gynnwys cynllun lleoliad yn dangos y man casglu a datganiad dull o bwy fydd yn gyfrifol am gyflwyno'r biniau ymyl y ffordd) i'r Awdurdod Cynllunio Lleol ac fe'i cymeradwyir yn ysgrifenedig ganddo. Caiff y trefniadau hynny eu gweithredu fel y'u cymeradwyir pan feddiannir unrhyw un o'r fflatiau a ganiatawyd am y tro cyntaf a chânt eu cynnal a'u cadw wedi hynny. Rheswm: Sicrhau datblygiad trefnus, er budd diogelwch y briffordd ac amwynderau cyhoeddus.
<b>MASNACHOL (cyf:09/00751/W)</b>	Cyn meddiannu'n llesol y datblygiad, cyflwynir cynllun storio gwastraff masnachol ac fe'i cymeradwyir yn ysgrifenedig gan yr Awdurdod Cynllunio Lleol, a chaiff y cynllun hwn a gymeradwyir ei weithredu cyn defnydd cyntaf y XXX a'i gynnal wedi hynny.
<b>SBWRIEL YSMYGU (cyf:08/02288/C)</b>	Cyn i'r datblygiad a ganiateir gael ei ddwyn i ddefnydd llesol, gwneir darpariaeth ar gyfer gwaredu sbwriel ysmegu ac fe'i cynhelir wedi hynny. Rheswm: Er lles amwynderau.
<b>BINIAU SBWRIEL (cyf:07/0321/C)</b>	Ni chodir unrhyw ddatblygiad nes bod manylion o gyfleusterau i storio cynwysyddion gwastraff, i gynnwys bin sbwriel/ailgylchu dwbl (rhif cyfeirnod BX45 2552/240 DD) wedi'u cyflwyno a'u cymeradwyo'n ysgrifenedig gan yr Awdurdod Cynllunio Lleol. Darperir y cyfleusterau a gymeradwywyd nes i'r datblygiad ddod i ddefnydd llesol. Rheswm: I sicrhau datblygiad trefnus ac i ddiogelu amwynderau'r ardal.

<b>STRATEGAETH GWASTRAFF DATBLYGIADAU MASNACHOL MAWR (cyf: 09/02175/C)</b>	<p>Manylion am y strategaeth gwastraff gynhwysfawr, sy'n cynnwys chyfleusterau ar gyfer storio cynwysyddion gwastraff, i'w cyflwyno a'u cymeradwyo'n ysgrifenedig gan yr awdurdod cynllunio lleol. Caiff y strategaeth a gymeradwyir ei gweithredu cyn i'r datblygiad gael ei ddwyn i ddefnydd llesol a chaiff ei gynnal a'i gadw wedi hynny. Rheswm: I sicrhau datblygiad trefnus ac i ddiogelu amwynderau'r ardal.</p>
<b>SBWRIEL ADEILADU (cyf:08/01621/C)</b>	<p>Yn unionsyth wedi dymchwel yr adeilad, caiff gwastraff ei glirio o'r safle ac yna fe'i cedwir yn rhydd o sbwriel a gwastraff arall hyd nes y datblygiad. Rheswm: I ddiogelu amwynderau gweledol yr ardal gyfagos.</p>



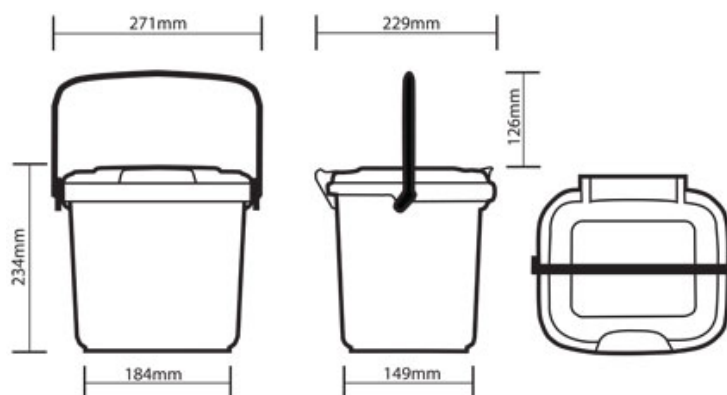
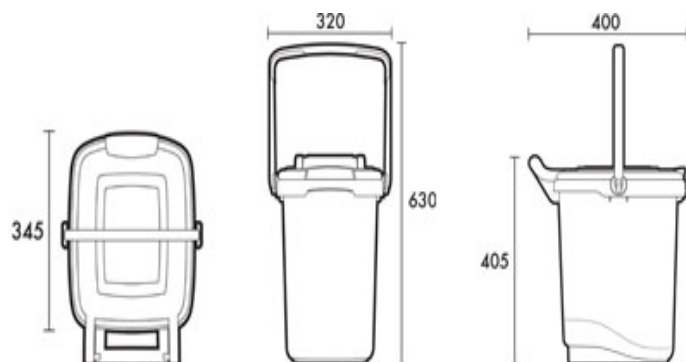
**Atodiad 3: Manylebau Biniau**

Mae'r wybodaeth ganlynol yn disgrifio dimensiynau'r amryw gynwysyddion gwastraff a biniau olwynion yn unol â manyleb Cyngor Caerdydd ar gyfer eiddo domestig.

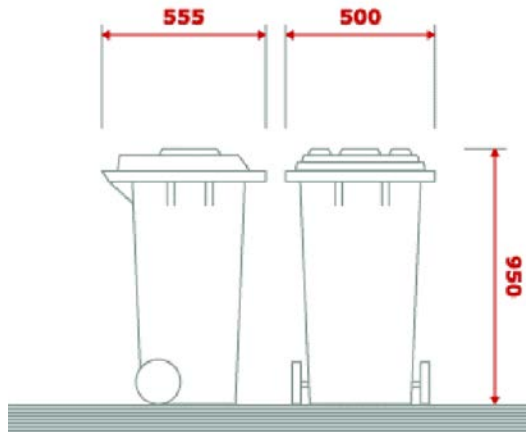
Math o Fin	Maint (mm)			Olwynion	Deunydd	Lliwiau'r Ffrwd Wastraff			
	Uchder	Lled	Dyfnlder			Cyffredinol	Ailgylchu	Compost	Bwyd
140 Litr	950	500	555	2	Plastig	Du	Dd/b	Gwyrdd	Dd/b
240 Litr	1100	580	740	2	Plastig	Du	Dd/b	Gwyrdd	Brown
Bin swmp 660 litr	1330	1250	720	4	Dur	Arian	Gwyrdd Llachar	Dd/b	Dd/b
Bin Chamberlain 940 Litr	1410	940	1010	4	Dur	Arian	Dd/b	Dd/b	Dd/b
Bin swmp 1100 litr	1250	1250	980	4	Dur	Arian	Gwyrdd Llachar	Dd/b	Dd/b

**Rhaid i finiau swmp gyrraedd y Safonau Prydeinig hyn:**

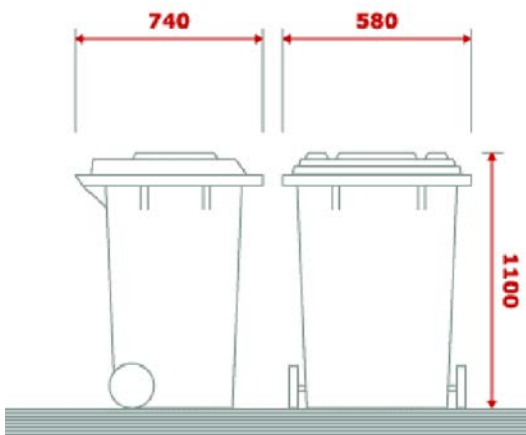
- Handleni – BS EN 840
- Bar codi caead 'crib' – BS EN 840-2

**Cadi Cegin 7 litr (storio mewnol): Gwastraff bwyd: brown****Cadi ymyl y ffordd 25 litr (storio allanol): Gwastraff bwyd: brown**

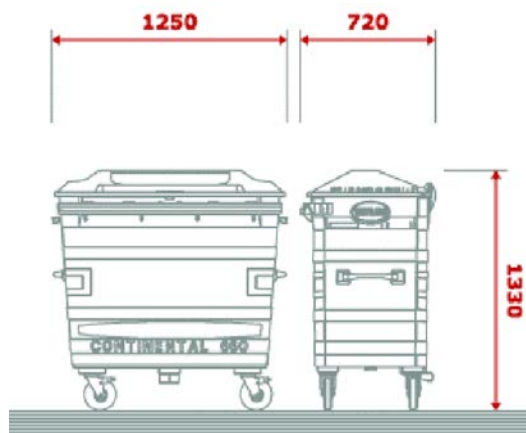
**Bin olwynion 140 litr:** Gwastraff gweddilliol: du, gwyrdd Gwastraff: gwyrdd



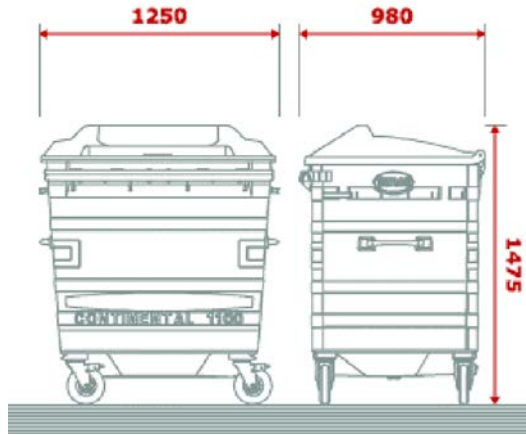
**Bin olwynion 240 litr:** Gwastraff gweddilliol: du, gwyrdd Gwastraff: gwyrdd



**Bin olwynion 660 litr (dur):** Gwastraff Gweddilliol (corff arian, caead du), Ailgylchu (corff gwyrdd, caead gwyrdd)



**Bin olwynion 1100 litr (dur):** Gwastraff Gweddilliol (corff arian, caead du), Ailgylchu (corff gwyrdd, caead gwyrdd)



**Atodiad 4: Storfa fasnachol**

		Dull a argymhellir o wahanu gwastraff							
	Math o Ddatblygiad	Gofynion capasiti a argymhellir	Ailgylchu	Compost	Bwyd	Cardfwrdd	Gwydr	Gweddilliol	Biniau sbwrstel
<b>MASNACHOL</b>	Swyddfa	2500 liter i bob 1000m <sup>2</sup>	X		X			X	
	Manwerthu a Defnydd Cymysg	5000 liter i bob 1000m <sup>2</sup>	X		X			X	
	Bwyd a Diod	500 liter i bob 20 man bwyta	X		X	X	X	X	X
	Gwestai a Llety	1500 liter i bob 20 man bwyta	X	X	X	X	X	X	X
	Masnachol Arall	Angen rhagor o fanylion	X		X	X	X	X	X

**Manyleb Biniau:**

Fel yn Atodiad 3 ar gyfer biniau 240, 660 a 1100 liter, ond mae hefyd yn cynnwys y canlynol:

**Cadi 35 liter ar gyfer gwastraff bwyd:** gwyrdd, plastig

Lled: 390mm

Dyfnnder: 317mm

Uchder: 500mm

Uchder â handlen fertigol: 740mm

**Atodiad 5: Dimensiynau Cerbydau Casglu Gwastraff**

Olympus 6x2RS Corff Cul, Llyfn CCG (19N)

Cyfeirnod Darlun	Rhan o'r cerbyd	Dimensiynau (mm)
V1	Hyd cyffredinol rhwng olwynion ar un ochr	5250
V2	Hyd cyffredinol	9190
V2	Hyd cyffredinol â'r tinbren wedi'i godi	10270
V3	Echel flaen o flaen y cydwasgydd	650
V4	Gordo blaen	1665
V4	Gordo blaen â'r cerbyd ar oledf	3465
V5	Gordo cefn	2285
V5	Gordo cefn â'r tinbren wedi'i godi	3145
V6	Uchder	3450
V6	Uchder gyda'r tinbren wedi'i godi	5100
V7	Uchder ar y corn allyrru - nominal	3500
V8	Uchder to'r cerbyd	3130
V8	Uchder to'r cerbyd â'r cerbyd ar oledf	3690
V9	Uchder llawr y cerbyd	885
V10	Uchder gris gyntaf i'r cerbyd o'r llawr	495
V11	Uchder rheilin wasbws	1050
V12	Cliriad llawr ar ran isaf y cerbyd	250
V13	Cliriad llawr â'r tinbren	410